



Pelatrici verdure T10E - Pelatrice 10kg - disco abrasivo

ARTICOLO N° _____

MODELLO N° _____

NOME _____

SIS # _____

AIA # _____



603509 (DT10E1)

Pelatrice da 10 kg con
disco abrasivo - monofase

603510 (DT10E324)

Pelatrice da 10 kg con
disco abrasivo - trifase

Descrizione

Articolo N° _____

Pelatrice verdure e tuberi costruita in acciaio inox. Coperchio trasparente costruito in plastica altamente resistente. Lo speciale materiale abrasivo (pietra lavica) che ricopre il disco girevole garantisce un'ottima qualità di pelatura con uno spreco minimo e lunga durata. (disponibile a richiesta anche il disco coltelli). Interblocco di sicurezza magnetico che arresta il funzionamento della macchina in caso di apertura del coperchio o dello sportello. Doccetta acqua estraibile inserita nel coperchio e progettata per agevolare la pulizia della macchina. Pannello comandi piatto a basso voltaggio con timer programmabile e protezione all'acqua IP55.

In dotazione un disco abrasivo.

Approvazione: _____

Caratteristiche e benefici

- Visibilità durante il ciclo di lavorazione grazie al coperchio trasparente in materiale plastico antiurto.
- In dotazione:
 - disco abrasivo.
- Lo speciale materiale abrasivo (pietra lavica) che ricopre il disco girevole garantisce un'ottima qualità di pelatura.
- Le bucce vengono ridotte in piccoli pezzi per facilitare il processo di scarico.
- Comando ad impulsi per controllare l'operazione di scarico.
- Doccetta acqua estraibile inserita nel coperchio e progettata per agevolare la pulizia della macchina.
- Timer con visualizzazione contro alla rovescia.
- Interblocco di sicurezza magnetico che arresta il funzionamento della macchina in caso di apertura del coperchio o dello sportello.
- Adatta a 50-200 coperti per servizio.

Costruzione

- Costruzione interamente in acciaio inox.
- Pannello comandi con pulsanti a sfioramento e resistente all'acqua (IP65).
- Coperchio trasparente con sistema di sicurezza a contatto magnetico incorporato che ferma la macchina se non chiuso correttamente.

Accessori inclusi

- 1 x Disco abrasivo per pelatrici PNC 653203 10/15 Kg

Accessori opzionali

- Disco per lavare e spazzolare le verdure per pelatrici 10/15 Kg PNC 653058
- Disco abrasivo per cipolline, scalogno e aglio per pelatrici 10/15 Kg PNC 653184
- Disco abrasivo per pelatrici 10/15 Kg PNC 653203
- Disco coltelli per pelatrici 10/15 Kg (non adatto per modelli con cilindro abrasivo) PNC 653204
- Disco abrasivo per grosse cipolle per pelatrici 10/15 Kg PNC 653205
- Cestello per centrifugare per pelatrice 10Kg PNC 653208
- Disco pulizia cozze in acciaio per pelatrici da 10 e 15 kg (non utilizzabile sui modelli con cilindro abrasivo). NOTA: NON ADATTO PER LA PULIZIA DI COZZE CON GUSCIO FRAGILE PNC 653620
- Tavolo-filtro con piano appoggio pelatrici 5/10/15 kg, pianetto estraibile con maniglia e contenitore scarti con filtro. Già montato. PNC 653783



Pelatrici verdure T10E - Pelatrice 10kg - disco abrasivo

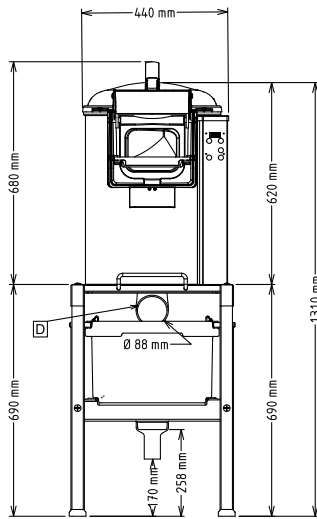
- Tavolo-filtro con piano appoggio pelatrici 5/10/15 kg, pianetto estraibile con maniglia e contenitore scarti con filtro. PNC 653784



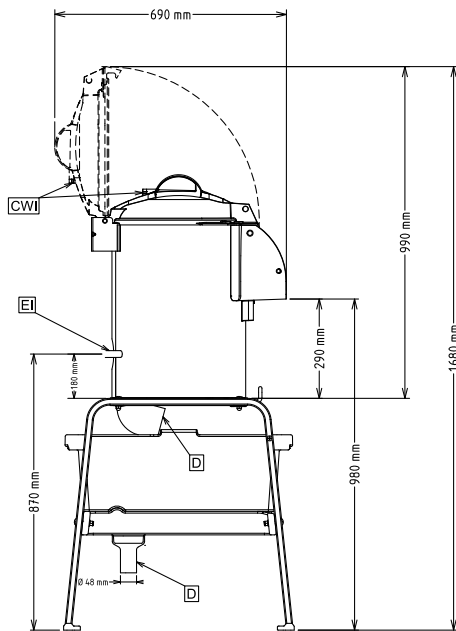
Pelatrici verdure
T10E - Pelatrice 10kg - disco abrasivo
L'azienda si riserva il diritto di apportare modifiche ai prodotti senza preavviso

2024.04.24

Fronte

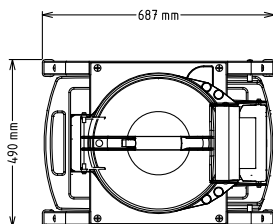


Lato



- CWI** = Attacco acqua fredda
D = Scarico acqua
EI = Connessione elettrica

Alto



Elettrico

Tensione di alimentazione:

603509 (DT10E1)

220-240 V/1N ph/50/60 Hz

603510 (DT10E324)

200-240/380-440 V/3
ph/50/60 Hz

Potenza installata max:

0.37 kW

Capacità

Prestazioni (fino a):

160 kg/ora

Capacità

ISO 9001; ISO 14001 kg

Informazioni chiave

Dimensioni esterne, larghezza:

440 mm

Dimensioni esterne, profondità:

690 mm

Dimensioni esterne, altezza:

680 mm

Peso netto (kg):

39

Capacità sbucciatura/patate:

160 kg/h